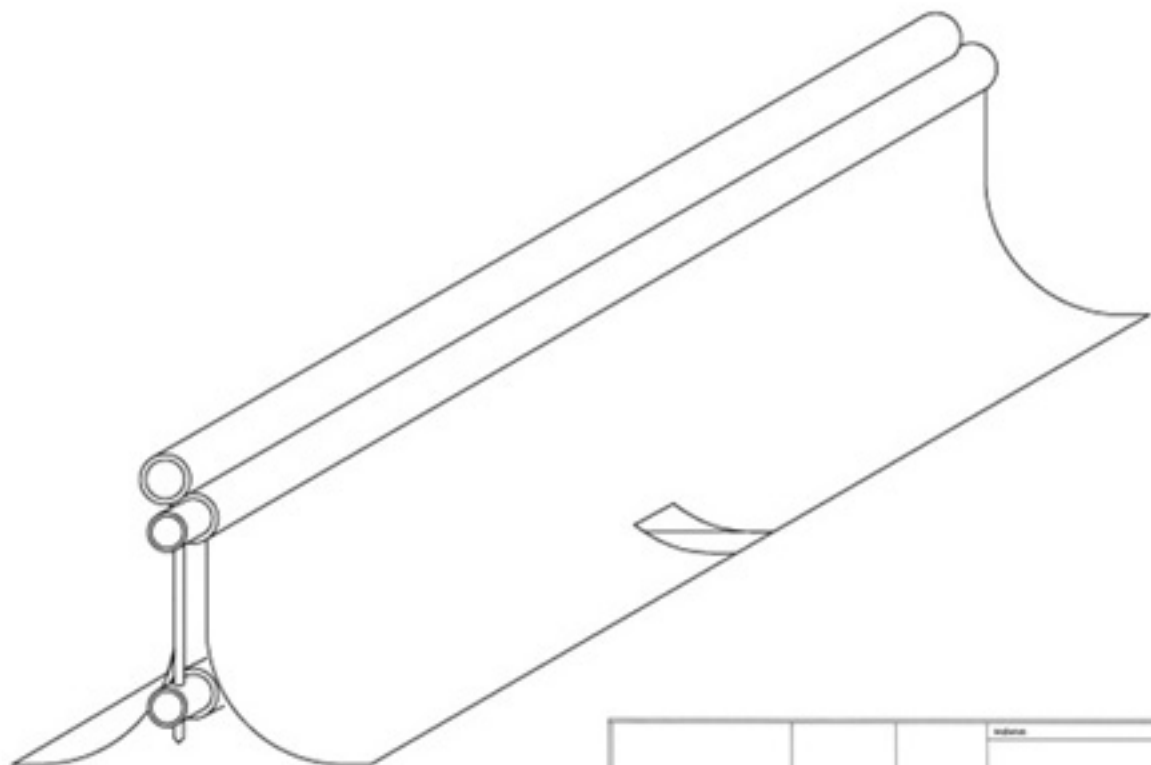


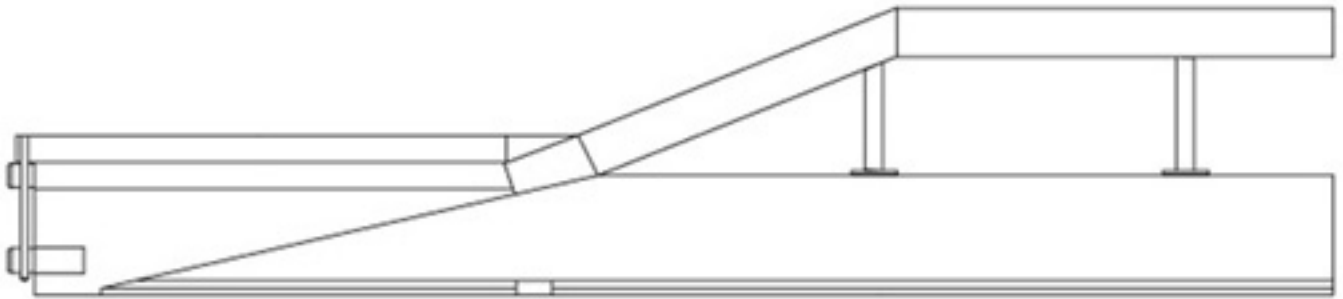
Name		VR	
Firma		VOLKMER & ROSEBACH GmbH & Co. KG	
Str.		Friedrich-List-Platz 11-12	
PLZ		5-08001 Wittenberg	
Telefon		Telefon (03543) 33631 + Telefax (03543) 33630	
Telefax		Telefax (03543) 33631	
E-Mail		E-Mail	
Web		Web	
Fax		Fax	
Anzahl		Anzahl	
Datum		Datum	
Name		Name	

Das Zeichen ist die alleinige Verantwortung des Zeichners und ist ohne schriftliche Genehmigung nicht zu kopieren.



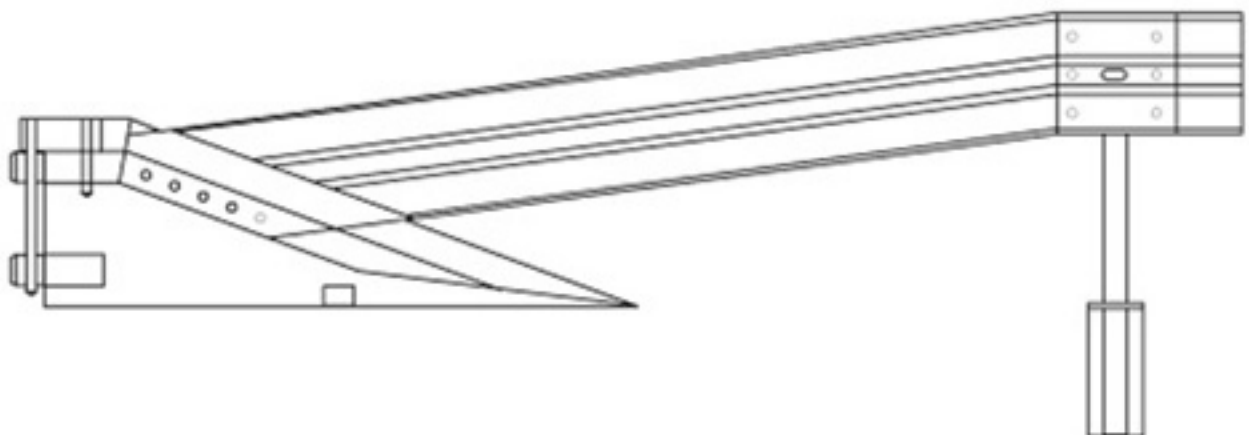
Name		VR	
Firma		VOLKMER & ROSEBACH GmbH & Co. KG	
Str.		Friedrich-List-Platz 11-12	
PLZ		5-08001 Wittenberg	
Telefon		Telefon (03543) 33631 + Telefax (03543) 33630	
Telefax		Telefax (03543) 33631	
E-Mail		E-Mail	
Web		Web	
Fax		Fax	
Anzahl		Anzahl	
Datum		Datum	
Name		Name	

Das Zeichen ist die alleinige Verantwortung des Zeichners und ist ohne schriftliche Genehmigung nicht zu kopieren.



				adresse	
		datum	seite	VOLKMER & ROSEBACH GmbH & Co. KG	
		zeich.		Frankfurt 100 - Höhe Straße 11-12	
		proj.		D-60529 Frankfurt/HR	
		name		Telefon (069) 1581 - Telefax (069) 15848	
				zeichnungen	
				blatt nr.	von
				10001 001	1
lauf	planung	datum	seite		

Das Fertigen der nach Zeichnung mit Stahl und Holzbohlen ausgeführt werden die anderen Teile nachtraglich gemacht werden.



				adresse	
		datum	seite	VOLKMER & ROSEBACH GmbH & Co. KG	
		zeich.		Frankfurt 100 - Höhe Straße 11-12	
		proj.		D-60529 Frankfurt/HR	
		name		Telefon (069) 1581 - Telefax (069) 15848	
				zeichnungen	
				blatt nr.	von
				10001 001	1
lauf	planung	datum	seite		

Das Fertigen der nach Zeichnung mit Stahl und Holzbohlen ausgeführt werden die anderen Teile nachtraglich gemacht werden.