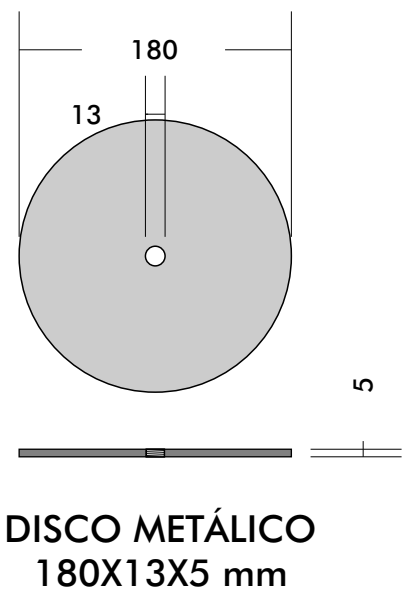
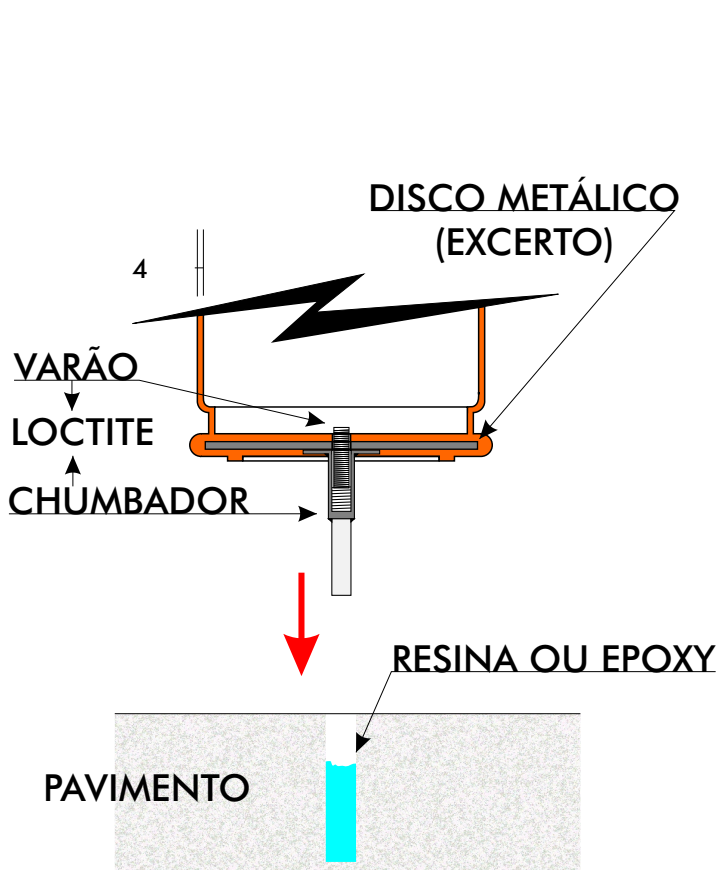
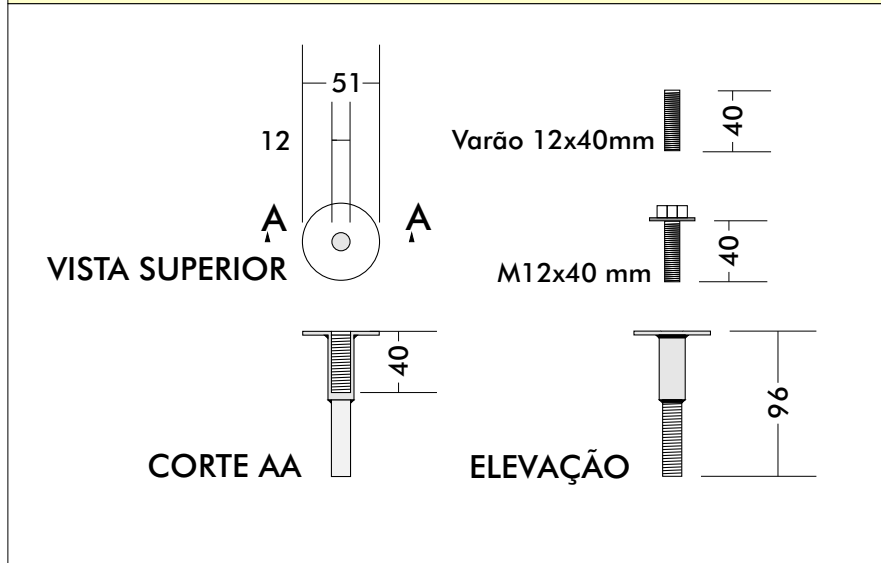


DTS DISPOSITIVOS	Título	BALIZADOR FLEXÍVEL
	Objeto	Corpo do balizador
	Patente	DI8354088 0
	29 02 04	pág 1 Escala 1: 5

CHUMBADOR



DTS DISPOSITIVOS	Título	BALIZADOR FLEXÍVEL
	Objeto	Ferragens/chumbador
	Patente	DI8354088 0
	29 02 04	pág 2 Escala 1: 5



1 Objeto

A Presente especificação tem por objetivo, apresentar as características técnicas do dispositivo de sinalização denominado Balizador Flexível;

2 Definição

O Balizador Flexível é um dispositivo delimitador de tráfego, utilizado para melhorar a percepção do condutor quanto aos limites do espaço destinado ao rolamento e a sua separação em faixas de circulação.

3 Aplicação

Os Balizadores Flexíveis serão aplicados em série no pavimento, reforçando marcas viárias ou ao longo das áreas adjacentes a elas. São fixados no pavimento através de chumbadores pré-aplicados, o corpo flexível suporta bem o impacto dos veículos.

3 Design

Corpo oco, constituído por tronco de cilíndrico com diâmetro de 1/4 de sua altura, dois colares intermediários com pequeno rebaixo para aplicação de retrorefletivos e ainda um rebaixo na base para aplicação de acessórios e ponto de torque. No topo da peça, uma pega moldada no próprio corpo para facilitar transporte e instalação de outros dispositivos. Corpo monobloco sem furos ou tampas;

4 Materiais

4.1 Corpo

Fabricado em E.V.A. ou Poliuretano, pelo processo de rotomoldagem, acabamento polido externo, cantos arredondados, espessura variável, na base 4mm, no topo 2 mm, pigmentado na cor laranja Pantone Orange 021C, branco cor a 0,5% dióxido de titânio ou preto a 0,1% negro de fumo. Aditivo anti-UV para proteção de características mecânicas e aditivo anti-UV ao pigmento para proteção ao desbotamento. Peso total : 2,5 kg.

4.2 Retrorefletivos

Serão aplicadas 2(duas) faixas de películas retrorefletivas auto-adesivas e flexíveis de alta resistência na cor branca ou amarela do tipo I (grau engenharia- coeficiente mínimo de retroreflexão a 0,2º de 50cd/lx.m²) ou tipo II (alta intensidade- coeficiente mínimo de retroreflexão a 0,2º de 180cd/lx.m²) sobre o perímetro de pequeno rebaixo, sendo a largura de 100mm cada faixa, fazendo um total de 0,12m² de película aplicada por peça. Deve-se utilizar um líquido promotor de aderência sobre a superfície polida da peça antes da aplicação das películas para aumento da ancoragem das mesmas.

4.3 Ferragem

Disco metálico introduzido no interior do Balizador, chumbador rosca fêmea 12mm, parafuso M12x40 e varão 12x40, galvanizados ou bi-cromatizados conforme norma específica;

4.4 Cola

Resina de poliéster agregada a carbonato de cálcio reagente à catálize, ou bi-componente epoxy. São aplicadas 50ml por furo (120x20mm).

5 Acessórios

Podem ser fixados diversos acessórios e outros dispositivos na alça ou pega, como lanternas intermitentes, iluminação interior, dispositivo Trave para formação de bloqueio, ou ainda fixação de placa de obra.

6 Garantia

O produto tem garantia de 1(um) ano contra defeitos de fabricação ou desbotamento.

S DISPOSITIVOS D	Título	BALIZADOR FLEXÍVEL
	Objeto	Especificação
	Patente	DI8354088 0
	29 02 04	pág 3